

## KULOVÉ KOHOUTY BALL VALVES

### Použití

Kulové kohouty slouží jako uzavírací armatura pro agresivní a neagresivní kapaliny, plyny, páry a sypké látky. Provozní médium může kulovým kohoutem proudit oběma směry. Pro svou jednoduchou konstrukci a spolehlivou funkci se používají zejména v potravinářském, chemickém, petrochemickém a farmaceutickém průmyslu, v čistíčkách a úpravnách odpadních vod apod.

### Technický popis

- provedení z korozivzdorné oceli
- konstrukce jednodílná, dvojdílná nebo trojdílná (trojdílná konstrukce umožňuje repasi kohoutu bez demontáže z potrubí)
- kvalitní přesné odlitky
- plný průtok - plnopřůtočná konstrukce minimalizuje tlakové ztráty
- měkkotěsnící sedla
- plovoucí koule
- možnost dotažení ucpávky při opotřebení
- stavební délky jsou uvedeny v tabulce u daného typu kohoutu
- provedení ANTI BLOW-OUT – zamezuje vytlačování čepu z tělesa působením tlaku
- ANTISTATIC - zajišťuje elektricky vodivé propojení jednotlivých částí kulového kohoutu
- provedení FIRE SAFE - zajišťuje ohnivzdornost kulového kohoutu
- západka pro uzamknutí v koncové poloze je standardní výbavou kulových kohoutů v dvojdílném a trojdílném provedení s ISO přírubou pro pohon

### Ovládání

Ovládání je možné ruční pákou (standardně), ručním převodem, elektropohonem, pneupohonem nebo bez ovládání. Pro ovládání kulových kohoutů jsou charakteristické jednoduchost, minimální ovládací čas „zavřít - otevřít“, možnost automatizace, horní příruba pro pohon odpovídá ISO 5211.

### Zkoušení

Armatury jsou standardně zkoušeny dle EN 12266-1 stupeň B a ISO 5208. Na požádání je možno provést speciální zkoušky (nominálním tlakem vzduchu, dusíkem).

### Materiál těsnění

- R-PTFE (teflon se skelným vláknem) - standardně
- PTFE (čistý bílý teflon) - na požádání

### Tlakoteplotní závislost

Pracovní teplota: -50 °C až +200 °C  
Maximální pracovní tlak: 6,3 MPa

### Připojení do potrubí

- závitové - dle normy ISO 228-1 s označením G  
- dle normy BSP
- přivařovací dle normy EN 12627
- přírubové dle normy EN 1092-1
- mezipřírubové dle normy EN 1092-1
- přivařovací pro orbitální svařování
- T-clamp

### Montáž

Nerezové lité kulové kohouty lze montovat do potrubí v jakékoliv poloze. Směr průtoku není předepsán. Při instalaci kohoutů s pohonem doporučujeme postupovat dle instrukcí výrobce pohonu.

### Applications

The ball valves are designed to be used as shut-off valves for corrosive and non-corrosive liquids, gases, vapours and loose materials. Medium may flow in both directions through the ball valves. Thanks to their simple design and reliable function, the ball valves can be used in food, chemical, petrochemical and pharmaceutical industries, in sewage and water treatment plants, etc.

### Technical description

- made of stainless steel
- 1-pc, 2-pc or 3-pc design (the 3-pc design enables to overhaul the ball valve without removing it from the piping)
- investment castings
- full bore – to minimize pressure losses
- soft-sealing seats
- floating ball
- gland packing with Belleville spring
- face-to-face and end-to-end dimensions are shown in the table applicable to the particular valve type
- ANTI BLOW-OUT design – the stem can not be ejected from the body by the pressure of medium
- ANTISTATIC design – provides electric continuity between individual ball valve components
- FIRE SAFE design – provides fire resistance of ball valve
- locking pad for the ball valve in end positions as a standard equipment of ball valves of 2-pc and 3-pc design with ISO top flange

### Operation

By lever (as standard), by manual gear-box, by electric actuator, by pneumatic actuator, bare shaft. The characteristics of ball valve operation are simplicity, minimum reset speed, possibility of automation, ISO top flange according to EN 5211.

### Testing

The valves are normally tested in accordance with EN 12266-1 rate B, and ISO 5208. Special tests may be carried out upon request (nominal pressure air, nitrogen).

### Sealing material

- R-PTFE (glass fibre reinforced teflon) – standard design
- PTFE (virgin white teflon) – upon request

### Pressure-temperature ratings

Working temperature: -50 °C up to +200 °C  
Maximum working pressure up to 6.3 MPa

### Connection to piping

- threaded ends – according to ISO 228-1 with G marking  
– according to BSP
- welded ends according to EN 12627
- flanged ends according to EN1092-1
- wafer-type design according to EN 1092-1
- welded ends for orbital welding
- T-clamp

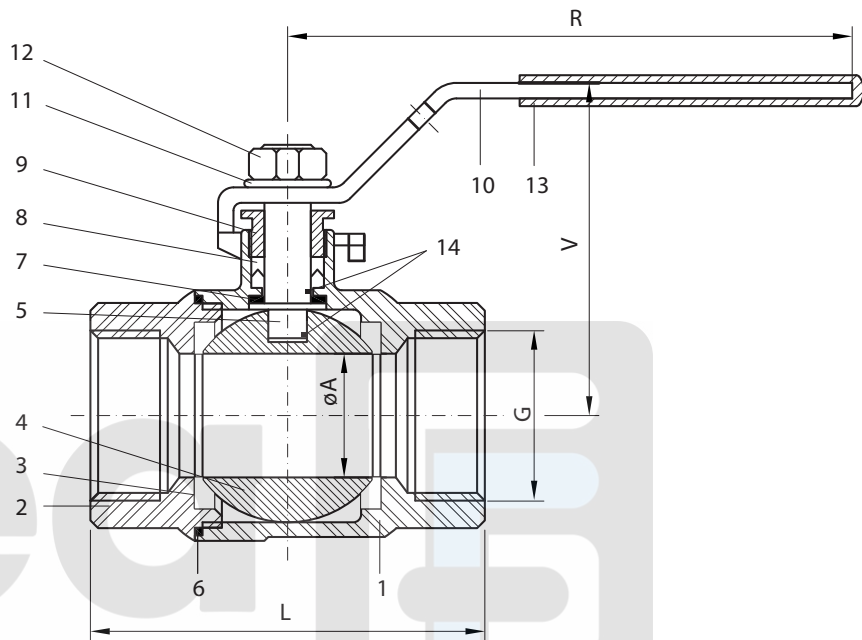
### Installation

Stainless steel ball valves may be installed into the piping in any position. The flow direction of the service fluid is not stated. When installing ball valves equipped with actuators, the instructions issued by the actuator manufacturer must be observed.

PN 63 • DN 8-100 • Tmax +200 °C

Připojení / Connection:  BSP ZÁVITOVÉ / THREADED ENDS

- plný průtok / full bore
- ANTISTATIC, ANTI BLOW-OUT
- dvoudílné provedení, těleso a víko spojeny závitem / 2-pc design, body and cap screwed together
- kulové kohouty jsou dodávány bez západky pro uzamknutí v koncové poloze / ball valves are supplied without a pad lock for secure the end position



### Materiál / Materials

Pozice / Positions	Součást / Component	Materiálové varianty / Material variants
1	Těleso / Body	1.4408
2	Závitový konec / Threaded body cap	1.4408
3	Sedlo / Seat	R-PTFE
4	Koule / Ball	1.4408
5	Čep / Stem	1.4401
6	Těsnění / Gasket	R-PTFE
7	Těsnění / Sealing	R-PTFE
8	Sedlo / Packing	R-PTFE
9	Ucpávka / Gland	1.4301
10	Páka / Lever	1.4301
11	Podložka pružná / Spring washer	1.4301
12	Matice páky / Lever nut	1.4301
13	Krytka páky / Lever sleeve	PVC
14	ANTISTATIC	1.4301

DN	G	A	L	V	R	Hmotnost / Weight [kg]
8	1/4"	10	50	45	100	0,2
10	3/8"	12,5	50	45	100	0,2
15	1/2"	15	59	50	100	0,3
20	3/4"	20	69	52	103	0,4
25	1"	25	79	70	150	0,8
32	1 1/4"	32	94	75	150	1,2
40	1 1/2"	38	103	85	183	2,2
50	2"	50	123	94	183	2,8
65	2 1/2"	65	160	135	243	5,8
80	3"	80	180	145	243	8,8
100	4"	100	230	165	328	17,2

Všechny rozměry jsou uvedeny v mm, hodnoty G v palcích. / All dimensions in mm, values of G in inches.