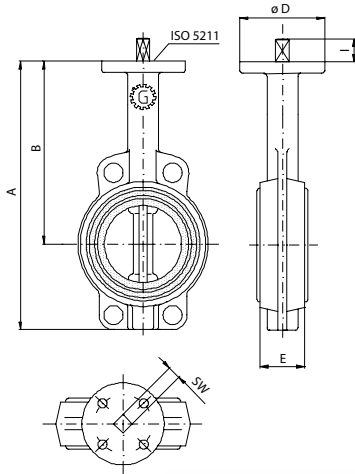


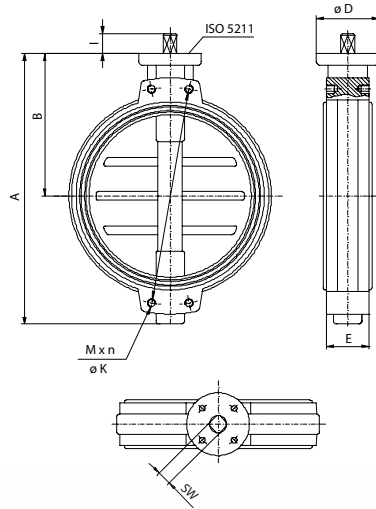
PN 10,16 • DN 300 – 700 • Tmax 130 °C

Пřipojení / Connection:  EN 1092-1

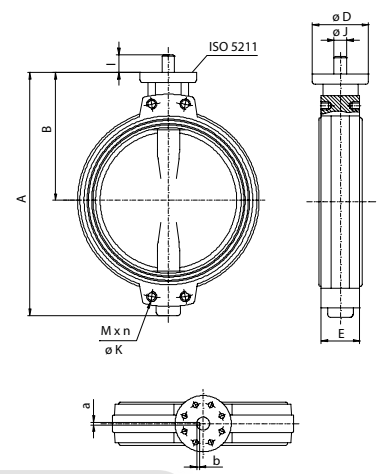
DN 300-400



DN 450-600



DN 700



Provedení bez ovládání / Valve without lever

DN	A	B	E	I	J	SW	ø D	a	b	ISO 5211	kg	
											PN10	PN16
300	540	300	78	25	-	22	130	-	-	F10	38	38
350	620	340	78	27	-	27	150	-	-	F12	45	45
400	662	360	102	27	-	27	165	-	-	F12	65	65
450	736	390	114	36	-	36	180	-	-	F14	82	95
500	790	420	127	36	-	36	185	-	-	F14	110	125
600	960	495	154	46	-	46	210	-	-	F16	165	185
700	1110	575	165	90	80	-	300	22	7	F25	300	300

Пřipojovací rozměry přírub / Connecting dimensions of flanges

DN	PN 10			PN 16			ANSI 150		
	ø K	M	n	ø K	M	n	ø K	G	n
450	565	M 24	4	585	M 27	4	578	1 1/8"	4
500	620	M 24	4	650	M 30	4	635	1 1/8"	4
600	725	M 27	4	770	M 33	4	749	1 1/4"	4
700	840	M 27	4	840	M 33	4	863	1 1/4"	4



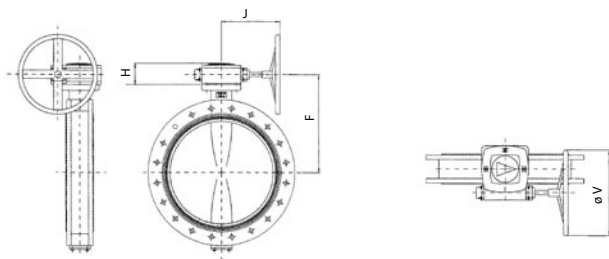
PN 10, 16 • DN 300 - 1000 • T_{max} 130 °C

Прієднання / Connection:



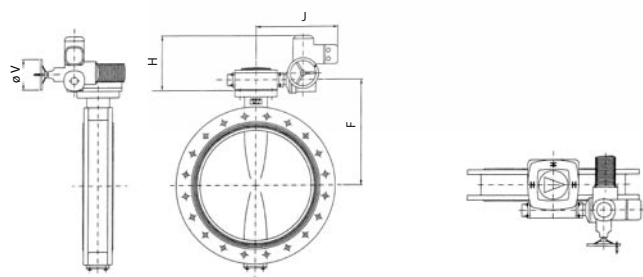
EN 1092-1

EN 1092-1, pouze do DN 700 /
for DN up to 700 only



Provedení s převodem / Valve with gearbox

DN	A	B	E	F	H	J	V	Hmotnost klapky / Valve weight (kg)			
								Přírubové provedení / Flanged desing		Typ WAFER / WAFER - type	
								PN 10	PN 16	PN 10	PN 16
300	540	300	78	342	104	220	104	60	60	50	50
350	620	340	78	385	107	220	104	65	65	57	57
400	662	360	102	407	113	290	113	86,5	87	80,5	81
450	736	390	114	447	123	290	123	106	126	98	111
500	790	420	127	495	159	350	159	131	178	126	153
600	960	495	154	570	163	380	163	213	262	193	222
700	1110	575	165	650	163	425	163	387	416	337	346
800	1245	620	190	695	163	425	163	556	556	-	-
900	1380	690	203	765	176	455	176	696	744	-	-
1000	1500	750	216	825	176	460	176	914	916	-	-



Provedení s elektroponem / Valve with electric actuator

DN	A	B	E	F	H	J	V	Hmotnost klapky / Valve weight (kg)			
								Přírubové provedení / Flanged desing		Typ WAFER / WAFER - type	
								PN 10	PN 16	PN 10	PN 16
300	540	300	78	347	284	382	160	84,5	88,5	74,5	78,5
350	620	340	78	387	294	384	200	93,5	98,5	85,5	90,5
400	662	360	102	407	294	384		116,5	116,5	110,5	110,5
450	736	390	114	465	312	511	160	150	170	142	155
500	790	420	127	495	312	511		175	210	170	185
600	960	495	154	570	312	516		248	295	228	255
700	1110	575	165	650	322	518	200	425	450	375	380
800	1245	620	190	695	312	527	160	590	626	-	-
900	1380	690	203	765	322	529	200	766	771	-	-
1000	1500	750	216	825	322	529		941	941	-	-

