

Round faced high pressure ball valves



HRKH Edelstahl
HRKH stainless steel

Größen: DN13 bis DN25

Gehäuse: S355J2G3, Edelstahl (1.4571/316Ti)
Kugel + Schaltwelle: Edelstahl (1.4571/316Ti)
Dichtungen: Kunststoff

Anschlüsse:

NPT-Innengewinde

Druckstufen:

bis PN800 bzw. PN700 bei Edelstahl
(Maßtabelle beachten)

Einsatzbereiche:

Hochdruckhydraulik, Hochdruckreiniger, Müllpressen, Prüfstände
(Dichtungs- und Gehäusewerkstoffe zum Teil angepasst an den Anwendungsfall!)

Betriebstemperatur:

Standard: -20°C bis +60°C

Oberflächen:

Blank, brüniert, chrom-6-frei

Sonderausführungen auf Anfrage!

- Antriebe

Dimensions: DN13 to DN25

body: S355J2G3, stainless steel (1.4571/316Ti)
ball + stem: stainless steel (1.4571/316Ti)
sealing: plastics

Adapter:

NPT female thread

Pressure range:

up to PN800 or PN700 for stainless steel
(note table of dimensions)

Field of application:

hydraulics, high pressure cleaning systems, compactors and garbage trucks, pressure test equipment
(Coating seals and body materials adapted to application!)

Temperature range:

standard: -20°C to +60°C (-4 to +140°F)

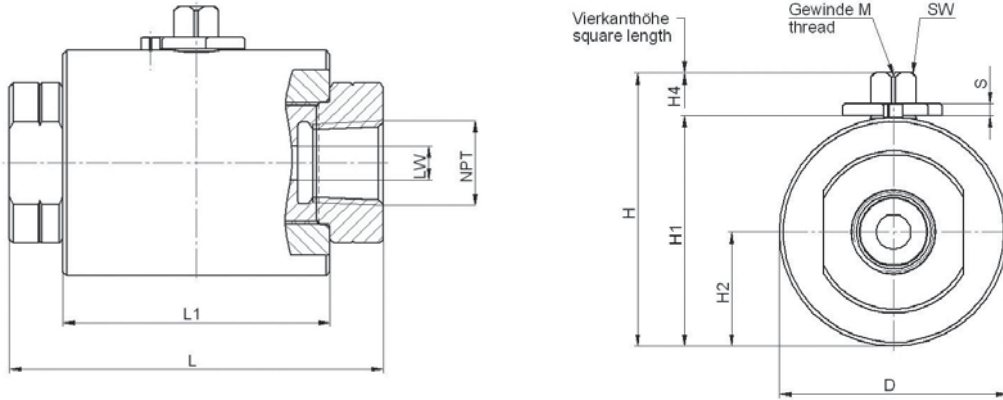
Surface:

uncoated, black oxide finishing, chrome-VI-free

Special equipment on request!

- actuators

Dimensions for HRKH



HRKH: Hochdruck-Rund-Kugelhähne mit NPT Stutzen
Round faced high pressure ball valves for NPT connection

Stahl • Steel

DN mm	LW mm	PN bar	NPT	L mm	L1 mm	D mm	H mm	H1 mm	H2 mm	H4 mm	SW mm	M	S mm	Gewicht • Weight kg
6	Ø 6	800	1/4	90	62	Ø 59	70,5	59	29,5	11	9	M5	3	1,6
10	Ø 9	800	3/8	90	62	Ø 59	70,5	59	29,5	11	9	M5	3	1,6
13	Ø 9	800	1/2	90	62	Ø 59	70,5	59	29,5	11	9	M5	3	1,6
20	Ø 13	800	3/4	110	76	Ø 79	95,5	79	39,5	16	14	M6	4	3,1
25	Ø 17	800	1	120	90	Ø 94	110,5	94	47	16	14	M6	4	5,26

Edelstahl • Stainless steel

DN mm	LW mm	PN bar	NPT	L mm	L1 mm	D mm	H mm	H1 mm	H2 mm	H4 mm	SW mm	M	S mm	Gewicht • Weight kg
6	Ø 6	700	1/4	98	70	Ø 59	70,5	59	29,5	11	9	M5	3	1,75
10	Ø 9	700	3/8	98	70	Ø 59	70,5	59	29,5	11	9	M5	3	1,75
13	Ø 9	700	1/2	98	70	Ø 59	70,5	59	29,5	11	9	M5	3	1,75
20	Ø 13	700	3/4	114	80	Ø 79	95,5	79	39,5	16	14	M6	4	3,2
25	Ø 17	700	1	120	90	Ø 94	110,5	94	47	16	14	M6	4	5,26

Andere Baulängen auf Anfrage. • Druckabschläge entspr. Einsatzbereich/Werkstoffen sind zu beachten. • Maßänderungen vorbehalten.

Other face to face dimensions on request. • Reduced press. rating must be taken into consideration acc. to application and materials.
 • Dimensions subject to change without notice.

Bestellschlüssel

Order code

Serie 700	Anschluss	Nennweite	Werkstoff ¹⁾
Series 700	Connection	Nominal size	Material ¹⁾
HRKH	1 NPT	25	3423 1

¹⁾ Gerne helfen wir ihnen bei der Auswahl der geeigneten Werkstoffe und Sonderausstattungen weiter.
 We would be glad helping you to choose proper material and equipment.