

KUREK KULOWY KOŁNIERZOWY I DO WSPAWANIA

FLANGED AND WELD END BALL VALVE

ШАРОВОЙ КРАН ФЛАНЦЕВЫЙ И ПОД ПРИВАРКУ

WKC6a

przyłącze kołnierz-kołnierz / flange-flange connection /
присоединение фланец-фланец

WKC6c

przyłącze wspaw-wspaw / welded-welded connection /
присоединение под приварку

▶ DN50 - DN250



Zastosowanie / Application / Применение

Ciepłownictwo, woda, para oraz inne płyny grupy 2 wg Dyrektywy 2014/68/UE / Heat engineering, water, steam and other fluids in group 2 according to Directive 2014/68/EU / Теплосети, вода, пар и другие среды группы 2 согласно директиве 2014/68/EU

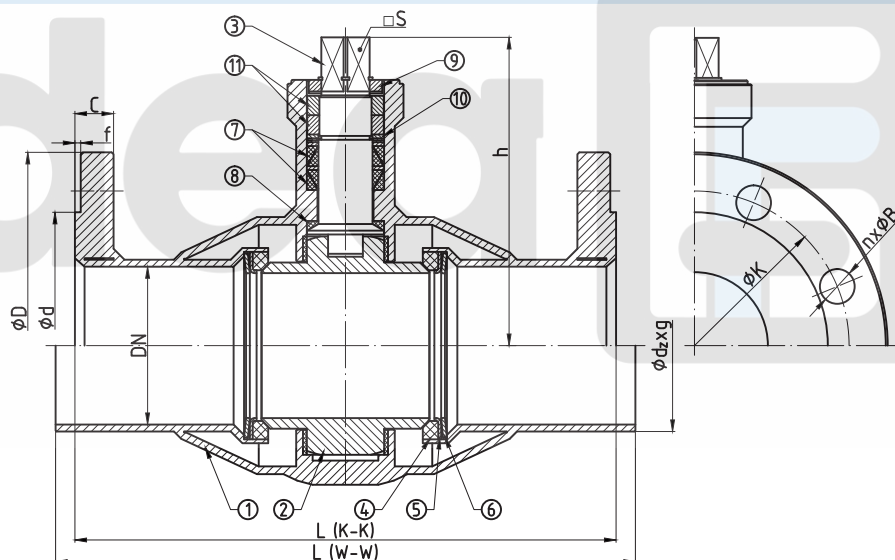


Tabela wymiarowa / Dimensions / Размеры

DN	PS [bar]	L [mm]		d ₂ x g [mm] x [mm]	D [mm]	d [mm]	C [mm]	f [mm]	K [mm]	n (ilość)	B [mm]	h [mm]	H [mm]	l [mm]	□S [mm]	F	Kvs [m ³ /h]	W [kg]		M [Nm]
		K-K	W-W															K-K	W-W	
50 ¹⁾	16 - 40	250	250	60.3x2.9	165	102	20	3	125	4	18	123	182	200	14 ²⁾	F07 ²⁾	316	8.6	3.5	57
	16 25 / 40	270	270	76.1x2.9	185	122	20 22	3	145	4 8	18	152	-	-	19	F10 ²⁾	597	12 12.5	6	57 74 / 102
80	16 25 / 40	280	280	88.9x3.6	200	138	20 24	3	160	8	18	157	-	-	19	F10 ²⁾	947	15 16.5	8.4	85 114 / 163
	16 25 / 40	300	300	114.3x3.6	220 235	158 162	22 26	3	180 190	8	18 22	177	-	-	22	F10 ²⁾	1556	26 29.3	17.8	127 170 / 241
125	16 25 / 40	325	325	139.7x6.3	250 270	188	22 28	3	210 220	8	18 26	207	-	-	27	F12 ²⁾	2551	35 40	25	221 295 / 419
	16 25 / 40	350	350	168.3x7.1	285 300	212 218	24 30	3	240 250	8	22 26	230	-	-	27	F12 ²⁾	4024	54 60	40	333 447 / 637
200	16	400	400	219.1x8	340	268	26	3	295	12	22	266	-	-	27	F12 ²⁾	7804	97	78	577
	360				278	32	310		26		106							779		
	375				285	36	320		30		113							1115		
250	16	530	775	273x10	405	320	29	3	355	12	26	352	-	-	36	F16	13358	195	183	1463
	25				425	335	35		370		30							207		1971

K-K - przyłącze kołnierz-kołnierz / flange-flange connection / присоединение фланец-фланец

W-W - przyłącze wspaw-wspaw / welded-welded connection / присоединение под приварку

M - moment otwarcia kurka kulowego przy maksymalnej różnicy ciśnień powiększony o 30% / maximal opening torque enlarged by 30% / крутящий момент крана при максимальной разнице давления 30%

F - minimalna wielkość przyłącza napędu wg: / minimal valve actuator attachment acc. to: / минимальное посадочное место согласно: PN-EN ISO 5211

1) - dźwignia w cenie / lever included / рычаг в цене

2) - zamówienie specjalne / special order / спецзаказ

WKC6a WKC6c

► DN50 - DN250

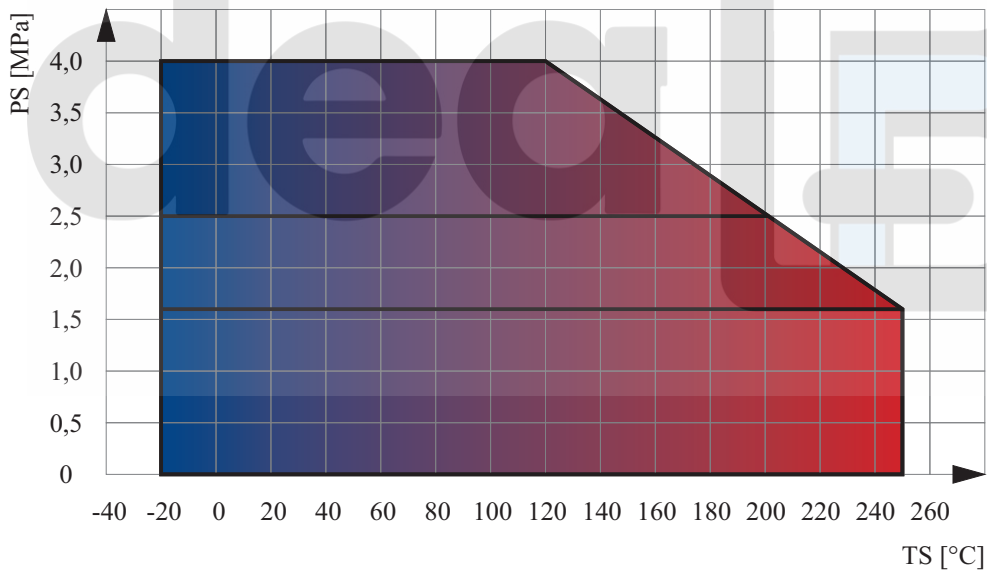
Zakres temperatury pracy /
 Temperature range / Температуры
-20°C ÷ +250°C

Ciśnienie pracy /
 Working pressure / Давление
 DN50 ÷ DN200 **1,6 ÷ 4,0 MPa**
 DN250 **1,6 ÷ 2,5 MPa**

Charakterystyka / Characteristic / Описание

- Kołnierze przyłączeniowe wg: / Flanged connections acc. to: / Фланцы согласно: PN-EN 1092-1
- Powierzchnia uszczelniająca kołnierzy typ B1 / Flange facing type: B1 / Уплотнительная поверхность фланцев тип B1
- Długość zabudowy kurków kulowych do wstawiania wg: / Face-to-Face lengths acc. to: / Строительная длина согласно: PN-EN 558-1
- Długość zabudowy kurków kulowych do wstawiania wg: / Edge-to-Edge lengths acc. to: / Строительная длина согласно: PN-EN 12982
- Pełen przełot / Full bore / полный проход
- Kula jarzmiona / Trunnion-mounted ball / Шар в подшипниках
- Uszczelnienie trzpienia: dławnica / Steam sealing: gland / Сальниковое уплотнение штока
- Zawór nierozbieralny / Fully welded body / Цельносварная конструкция
- Kompensacja dwustronna / Doubled-sided compensation / Двусторонняя компенсация

Wykres pola pracy kurka / Pressure-temperature limits / Зависимость температура-давление



Specyfikacja materiałowa / Material specification / Перечень материалов

L.p.	Nazwa części	Part	Детали	Material / Material / Материал
1	Korpus	Body	Корпус	P235GH
2	Kula	Ball	Шар	X5CrNi18-10
3	Trzpień	Stem	Шток	X30Cr13
4	Uszczelka kuli	Seat	Уплотнение шара	PTFE+C
5	Podkładka uszczelki	Support ring	Прокладка	S235JR + Zn
6	Sprężyna	Spring	Пружина	50CrV4
7	Uszczelnienie trzpienia	Packing gland	Уплотнение штока	PTFE
8	Podkładka ślizgowa	Thrust washer	Прокладка	PTFE
9	Ogranicznik	Limiter	Ограничитель	C45 + Zn
10	Pierścień dociskowy	Pressing ring	Кольцо давления	S235JR + Zn
11	Nakrętka	Nut	Гайка	S235JR + Zn

Zastrzega się prawo do zmian konstrukcyjnych i błędów w druku / We reserve the right to construction modifications and printing errors / Мы оставляем за собой право изменять дизайн и печатать ошибок