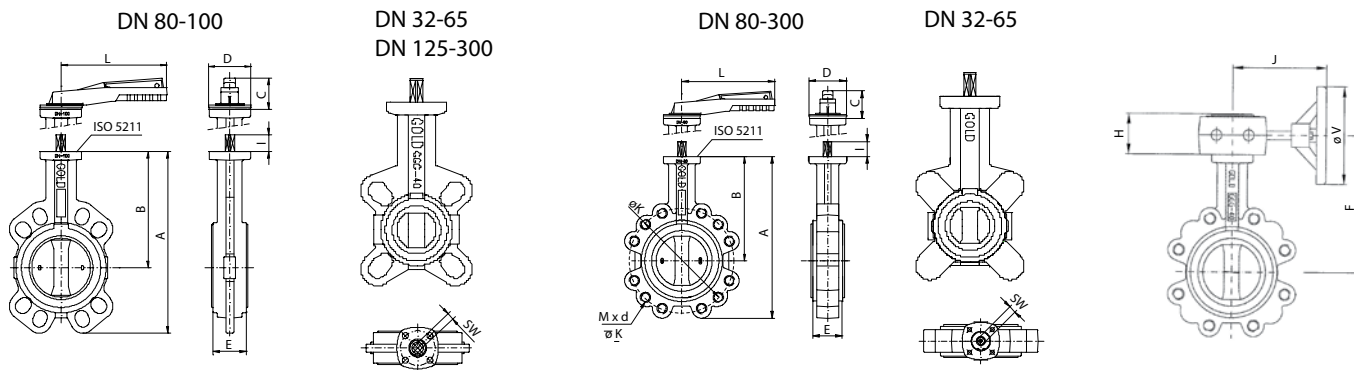


PN 10 • DN 32 – 300 • Tmax 130 °C
 PN 16 • DN 32 – 200 • Tmax 130 °C

Пřipojení / Connection:  EN 1092-1
 EN 1092-1

TYP WAFER / WAFER - type
TYP LUG / LUG - type


DN	A	B	E	I	D	C	L	SW	ISO 5211	Provedení s převodem / Valve with gearbox			
										F	H	J	V
32	181	125	33	22	72	60	180	11	F05	152	56	130	135
40	181	125	33	22	72	60	180	11	F05	152			
50	202	140	43	22	72	60	180	11	F05	167			
65	225	156	46	21	72	60	180	11	F05	183			
80	253	161	46	21	72	60	180	11	F05	188			
100	288	181	52	21	72	60	180	11	F05	208			
125	310	195	56	20	95	65	310	14	F07	222	60	145	300
150	340	210	56	22	95	65	310	14	F07	240			
200	394	237	60	22	95	65	310	17	F07	268			
250	464	262	67.5	28	130	50	480	22	F10	295	72	245	300
300	540	300	78	28	130	50	480	22	F10	335			

Пřipojovací rozměry přírub / Connecting dimensions of flanges

DN	Typ LUG / LUG - type					
	PN 10			PN 16		
	ø K	M	n	ø K	M	n
32	100	M16	4	100	M16	4
40	110	M16	4	110	M16	4
50	125	M16	4	125	M16	4
65	145	M16	4	145	M16	4
80	160	M16	8	160	M16	8
100	180	M16	8	180	M16	8
125	210	M16	8	210	M16	8
150	240	M20	8	240	M20	8
200	295	M20	8	295	M20	12
250	350	M20	12	355	M24	12
300	400	M20	12	410	M24	12

Hmotnost klapky / Valve weight (kg)					
Typ LUG / LUG - type			Typ WAFER / WAFER - type		
netto	páka / lever	převod / gear	netto	páka / lever	převod / gear
1,8	2,1	3,7	1,5	1,8	3,4
1,8	2,1	3,7	1,5	1,8	3,4
2,6	2,9	4,5	2,2	2,5	4,1
3,6	3,9	5,5	3	3,3	4,9
5,3	5,6	7,2	3,3	3,6	5,2
8	8,3	9,9	4,8	5,1	6,7
10	10,5	11,9	6,8	7,3	8,7
12,8	13,3	15,4	8,5	9	11,1
16,1	16,6	18,7	13,5	14	16,1
25	25	30,3	22	22	27,3
42	42	48	38	38	43,3