

*BUTTERFLY VALVES
FOR GAS*



BF 31

Fig. 1



CARATTERISTICHE

Le valvole a farfalla BF 31 sono dei dispositivi di intercettazione adatti sia per l'impiego su reti di distribuzione e/o trasporto dei gas a media/bassa pressione, sia per l'intercettazione di liquidi quando siano richieste chiusura ermetica, piccole perdite di carico e ridotti ingombri nel senso del flusso.

Le caratteristiche peculiari di queste valvole sono:

- tenuta interna ermetica con valvola chiusa
- basse perdite di carico
- possibilità di ruotare di 360° la farfalla con conseguente autopulizia della sede senza smontare il corpo dalle tubazioni
- montaggio sulle tubazioni non obbligato in quanto sono possibili i due sensi di flusso
- farfalla con anello di tenuta
- sede sferica sul corpo ricoperta da cromo a forte spessore per assicurare:
 - una più lunga vita con tenuta interna ermetica
 - basse coppie di manovra
- alta affidabilità
- costruzioni conformi alle norme UNI 9245
- scartamento secondo norme UNI 9245, ISO 5752, MSS - SP 67, BS 5155-74.

Tab. 1

CARATTERISTICHE FUNZIONALI FUNCTIONAL FEATURES

GRANDEZZA SIZE	DN 50 + 250	
FLANGIATURA FLANGING	UNI PN 16	ANSI 150 RF
MAX PRESS. DI ESERCIZIO MAX WORKING PRESSURE	16 bar	19 bar

GRANDEZZA SIZE	DN 300 ÷ 1000	
FLANGIATURA FLANGING	UNI PN 16	ANSI 150 RF
MAX PRESS. DI ESERCIZIO MAX WORKING PRESSURE	DN 300÷600 16 bar DN 700÷1000 10 bar	DN 300÷600 19 bar DN 700÷1000 10 bar

GRANDEZZA SIZE	DN 50 + 250	
TEMPERAT. DI ESERCIZIO WORKING TEMPERATURE	In funzione degli anelli di tenuta (vedi prospetto relativo) According to the sealing ring (see relevant tab.)	
FLUIDI FLUIDS	Acqua, gas, aria compressa, prodotti alimentari, prodotti polverenti, idrocarburi e fluidi sotto vuoto Water, gas, compressed air, food products, powdery products, hydrocarbons and vacuum fluids	

FEATURES

The BF 31 butterfly valves are interception devices for average low pressure gas pipe networks and/or pipelines. They may be used also for intercepting liquids when hermetic seal, small pressure losses and compact construction in the flow direction are required. The peculiar features of these valves are the following: 1-1 hermetic internal seal with shut valve

- hermetic internal seal with shut valve
- small pressure losses
- possibility of rotating the butterfly of 360° with consequent self-cleaning of the seat without removing the body from the piping
- not fixed assembly on the piping, since the two flow directions are possible
- butterfly with sealing ring
- chromium-plated body spheric seat for ensuring:
 - a longer life with hermetic internal seal
 - low control torques
- high reliability
- construction according to UNI 9245 standard
- face-to-face according to UNI 9245 and ISO 5752, MSS - SP 67, BS 5155-74 standard.

Tab. 2

MATERIALI MATERIALS

CORPO BODY	DN 50÷250 ASTM A 105 = Ck35 DIN 17200 = XC38 NF A 35 552 DN 250 ST 52.3 DIN 17100 = FE 510.1 KW UNI 5869
	DN 300÷500 ST 52.3 DIN 17100 = FE 510.1 KW UNI 5869
	DN 600÷1000 ASTM A105
FARFALLA BUTTERFLY	DN 50÷250 ASTM A 105 = Ck35 DIN 17200 = XC38 NF A 35 552
	DN 300÷350 ASTM A105 DN 400÷600 ASTM A216 WCB DN 400÷600 GS 400-18 UNI ISO 1083-sph.cast IRON DN 700÷1000 GS 400-18 UNI ISO 1083-sph.cast IRON
STELO - STEM	DN 50÷250 AISI 410 DN 600÷1000 AISI 431
VITI FISSAGGIO ANELLI TENUTA FIXING SCREWS FOR SEALING RING	X5CrNi1810 UNI 6901 = AISI 304 X5CrNi 1809 DIN 17440 = Z6CN1809 NF A 573
GUIDA STELO SLEEVE	BOCCOLE AUTOLUBRIFICANTI SELF-LUBRICATING SLEEVE
ANELLI TENUTA CON ARMATURA INTERNA REINFORCED SEALING RING	(vedi prospetto relativo) (see relevant tab.)

Tab. 3

ANELLI DI TENUTA - SEALING RING

NOME COMMERCIALE COMMERCIAL NAME	SIGLE ABBREVIATION	DENOMINAZIONE COMUNE USUAL DENOMINATION	LIMITI DI TEMPERATURA TEMPERATURE LIMITS °C		RESISTENZA ALL'ABRASIONE ABRASION RESISTANCE	RESISTENZA ALL'INVECCHIAMENTO AGEING RESISTANCE	DEFORMAZIONE RESIDUA COMPRESSION SET	CAMPO DI IMPIEGO NORMA FIELD OF APPLICATION
			SERVIZIO INTERMITTENTE INTERMITTENT DUTY	SERVIZIO CONTINUO CONTINUOUS DUTY				
HYCAR PERBUNAM.N KRYNAC	NBR	GOMMA NITRILICA	- 10 °C +130 °C	- 10 °C +100 °C	B	B	B	Adatto per gas naturale (metano), acqua, aria, olii, grassi, solventi non aromatici, soluzioni acide diluite. <i>Suitable for natural gas (methane), water, air, oils, greases, non aromatic solvents, diluted acid solution.</i>
VITON TECNOFLON FLUOREL	FKM	GOMMA FLUORURATA	- 10 °C +250 °C	- 10 °C +180 °C	B	E	E	Eccezionale resistenza agli agenti chimici ed alle alte temperature, adatto per acidi forti, solventi aromatici e alifatici, eteri ed alcool, gas di città. <i>Exceptional resistance against chemical agents and at high temperatures; suitable for strong acids, aromatic and aliphatic solvents, ethers and alcohol, town gas.</i>
DUTRAL TER NORDEL	EPDM	TERMO POLIM. EPT	- 30 °C +150 °C	- 20 °C +130 °C	B	E	B	Buona resistenza all'ossidazione da agenti chimici, elevatissima resistenza all'ozono, buone proprietà elettriche, bassa permeabilità all'acqua, alla resistenza al vapore e all'acqua di mare. <i>Good resistance against oxidation from chemical agents, exceptional resistance against ozone, high electrical properties, low water permeability and high resistance against steam and sea water.</i>
HYPALON	CSM	POLIETILENE CLORO SOLFONATO	- 10 °C +250 °C	- 10 °C +180 °C	E	B	D	Ottima resistenza all'ossidazione, all'ozono, eccellente resistenza agli acidi, sia diluiti che concentrati. <i>High resistant against oxidation, ozone, against both dilute and concentrated acid.</i>

D = DISCRETO / FAIRLY GOOD

B = BUONO / GOOD

E = ECCELLENTE / VERY GOOD

SOLUZIONI POSSIBILI SU RICHIESTA

- con farfalla cromata a forte spessore
- con farfalla inox
- con fori di accoppiamento passanti
- materiale dei corpo e farfalla per impieghi a bassa temperatura
- per alto vuoto

POSSIBLE CONSTRUCTIONS ON REQUEST

- with chromium-plated butterfly
- with stainless steel butterfly
- with not threaded of flanging holes
- body and butterfly materials for low temperature advice
- for high vacuum

PERDITE DI CARICO

Le perdite di carico della valvola con farfalla in posizioni di completa apertura possono essere calcolate con le relazioni seguenti:

$$\Delta p = \frac{d \cdot q^2}{C_{vm}^2} \text{ per liquidi [1]}$$

$$\Delta p = \frac{d \cdot (273,16 + t)}{230782,6 \cdot C_{vm}^2} \cdot \frac{q^2}{P_m + P_b} \text{ per liquidi [1]}$$

PRESSURE LOSSES

The pressure losses of the valve with the butterfly at a fully-open position may be calculated with the followings equations:

$$\Delta p = \frac{d \cdot q^2}{C_{vm}^2} \text{ for liquids [1]}$$

$$\Delta p = \frac{d \cdot (273,16 + t)}{230782,6 \cdot C_{vm}^2} \cdot \frac{q^2}{P_m + P_b} \text{ for liquids [1]}$$

dove:

- Δp = perdite di carico in mbar
- d = densità relativa all'acqua [1] (acqua = 1) o all'aria [2] (aria = 1)
- C_{vm} = coefficiente di portata (portata d'acqua in m³/h alla temperatura di 15°C che attraversa la valvola in completa apertura con una differenza di pressione tra monte e valle di 1 mbar
- q = portata in m³/h per liquidi e in Stm³/h per i gas
- P_m = pressione statica del gas all'entrata della valvola in bar
- P_b = pressione atmosferica locale (1,013 bar)
- t = temperatura all'ingresso in °C

La relazione [2] è valida per $\frac{\Delta P}{P_m + P_b} \leq 20$

Talvolta viene utilizzato il coefficiente di portata C_v (portata d'acqua in USGPM alla temperatura di 60°F che attraversa la valvola in completa apertura con una differenza di pressione tra monte e valle di 1 psi).

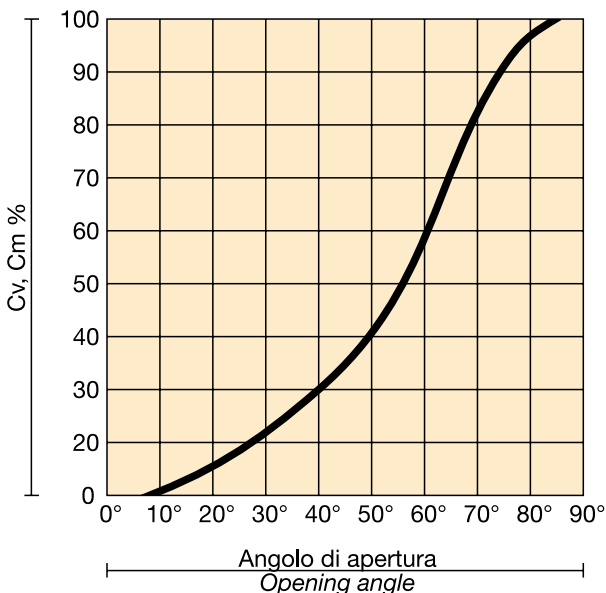
$$C_{vm} = 0,0274 \cdot C_v$$

Per una rapida determinazione delle perdite di carico si può fare riferimento anche al diagramma TT 465.

Le perdite così calcolate sono riferite alla valvola con farfalla in completa apertura. Con la farfalla parzializzata le perdite possono essere calcolate con le stesse relazioni di cui sopra utilizzando però la percentuale di C_{vm} o C_v relativa all'angolo di apertura della farfalla stessa (vedi fig. 2).

Fig. 2

CURVA CARATTERISTICA DEL C_v , C_{vm} CHARACTERISTIC CURVE C_v , C_{vm}



where

- Δp = pressure losses in mbar
- d = specific gravity of liquids [1] (water = 1) and gas [2] (air = 1)
- C_{vm} = flow coefficient (m³/h water flow rate at 15°C which flows through the valve at fully-open position with a 1 mbar pressure difference between upstream and downstream)
- q = flow rate in m³/h for liquids in Stm³/h for gas
- P_m = gas static pressure at the valve inlet in bars
- P_b = local atmospheric pressure (1,013 bars)
- t = inlet temperature in °C

The equation [2] is valid for $\frac{\Delta P}{P_m + P_b} \leq 20$

Sometimes the C_v flow coefficient is used (water flow rate in USGPM at the 60° F which flows through the valve at fully-open position with a 1 psi difference between upstream and downstream).

$$C_{vm} = 0,0274 \cdot C_v$$

For a rapid calculation of the pressure losses it is possible to make reference to TT 465 table.

The losses calculated in such way are referred to the valve with the butterfly at a fully-open position. With the butterfly in choked position, the losses may be calculated with the same above mentioned equation, by using, however, the C_{vm} or the C_v percentage related to the opening angle of the butterfly itself (see fig. 2).

Tab. 4

VALORI - VALUES C_v , C_{vm} CHARACTERISTIC CURVE C_v , C_{vm}

DN	2"	2 ^{1/2} "	3"	4"	5"	6"	8"	10"
CV	120	190	360	583	850	1300	2565	4250
Cvm	3,46	5,20	9,87	15,97	23,29	35,62	70,27	116,45

DN	12"	14"	16"	18"	20"	24"	28"	32"	36"	40"
CV	7.500	10.000	13.000	17.500	22.000	32.000	44.000	60.000	70.000	80.000
Cvm	203,5	274	356,2	479,5	602,8	876,8	1205,6	1644	1918	2192

Tab. 5

COPPIA DI MANOVRA - TORQUE

DN	COPPIA CON VALVOLA SECCA ΔP TORQUE WITH DRY VALVE ΔP Nm		
	Pmin 0,5 bar	Pmax 10 bar	Pmax 16 bar
50 2"	6	8	10
65 2 ^{1/2} "	8	12	16
80 3"	14	20	25
100 4"	30	38	48
125 5"	36	36	38
150 6"	40	42	48
200 8"	70	78	100
250 10"	80	120	160

DN	COPPIA CON VALVOLA SECCA ΔP TORQUE WITH DRY VALVE ΔP Nm		
	Pmin 0,5 bar	Pmax 10 bar	Pmax 16 bar
300 12"	180	260	330
350 14"	240	390	440
400 16"	300	500	560
450 18"	370	620	720
500 20"	460	800	900
600 24"	670	1150	1300
700 28"	920	1600	
800 32"	1200	2100	
900 36"	1500	2650	
1000 40"	1850	3300	

DESCRIZIONE PER ORDINI

Nelle ordinazioni precisare:

- tipo, grandezza, fiangiatura ed esecuzione
- tipo fluido
- pressione massima di esercizio
- pressione massima differenziale con valvola chiusa
- temperature estreme di esercizio
- tipo di comando richiesto
- eventuale kit di fissaggio (controffangie, bulloneria e guarnizioni)



Fig. 3
DN 50÷250 (2"÷10")

HOW TO ORDER

At the moment of order, please point out what follows:

- type, size, flanging and construction
- fluid type
- max working pressure
- differential max pressure with shut valve
- working temperature limits
- type of required control
- eventual fixing kit (counter-flanges, bolts and nuts, gasket)



Fig. 4
DN 300÷1000 (12"÷40")

INGOMBRI DIMENSIONI PESI OVERALL DIMENSIONS WEIGHTS DN DN 50÷250

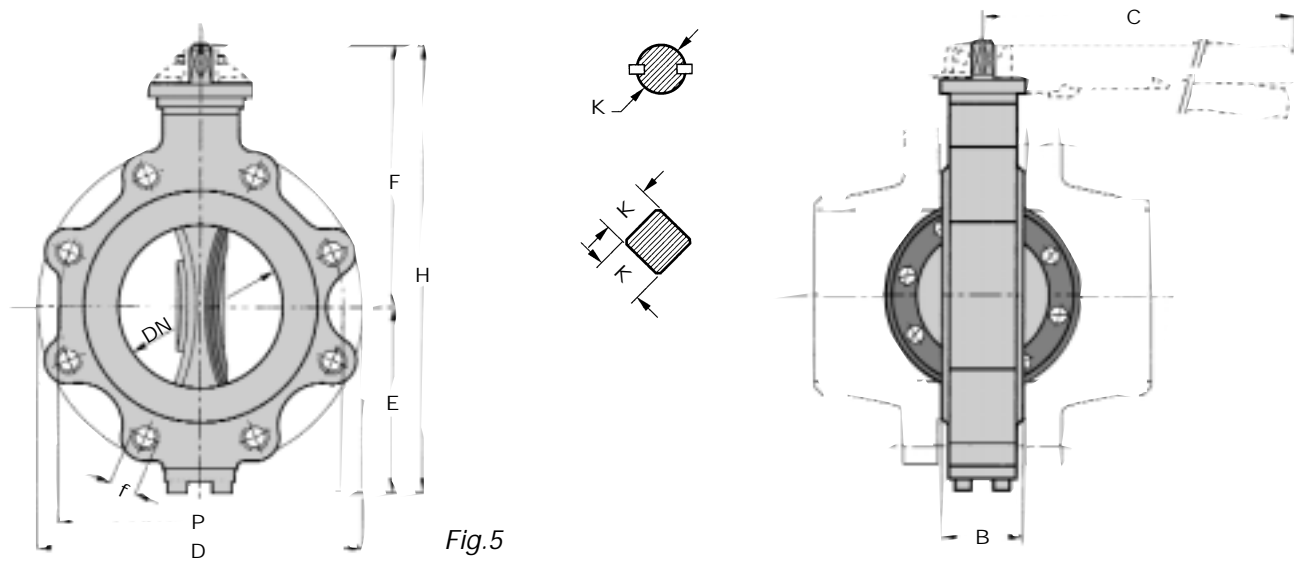


Fig.5

DIMENSIONI in mm - DIMENSIONS in mm Tab. 6

DN	300	65	80	100	125	150	200	250
	2"	2 1/2"	3"	4"	5"	6"	8"	10"
B	44	47	47	52	56	56	61	67
C	255	255	255	315	315	405	405	650
E	74	81	110	124	136	172	200	228
F	133	140	148	171	183	214	237	292
H	207	221	258	295	319	386	437	520
K	10x10	10x10	10x10	12x12	12x12	18x18	18x18	32x8

UNI PN 16 Tab. 7

D	165	185	200	220	250	285	340	405
P	125	145	160	180	210	240	295	355
f	18	18	18	18	18	22	22	25
N. di viti - No. of screws	4	4	8	8	8	8	12	12
viti - screws	M16	M16	M16	M16	M16	M20	M20	M22

ANSI 150 Tab. 8

D	152,4	177,8	190,5	228,6	254,0	279,4	342,9	406,4
P	120,6	139,7	152,4	190,5	215,9	241,3	298,4	361,9
f	19	19	19	19	22,2	22,2	22,2	25,4
N. di viti - No. of screws	4	4	8	8	8	8	8	12
viti - screws	M16	M16	M16	M16	M20	M20	M20	M22

PESO - WEIGHT Tab. 9

Kgf	4	5	7(6,5*)	10	14	18	30(29*)	51
-----	---	---	---------	----	----	----	---------	----

* riferita a flangiatura ANSI 150 - referred to flanges ANSI 150

INGOMBRI DIMENSIONI PESI OVERALL DIMENSIONS WEIGHTS DN 300÷1000

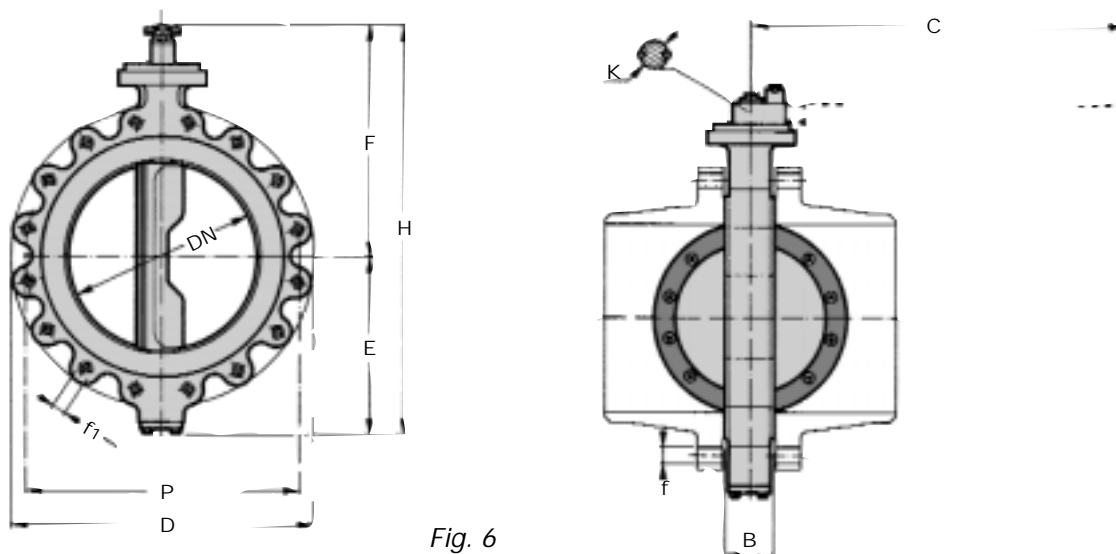


Fig. 6

DIMENSIONI in mm - DIMENSIONS in mm Tab. 10

DN	300	350	400	450	500	600	700	800	900	1000
	12"	14"	16"	18"	20"	24"	28"	32"	36"	40"
B	77	77	102	114	127	154	165	190	203	216
C	660	660								
E	270	285	330	355	390	475	525	580	630	690
F	367	393	452	498	525	620	645	695	800	880
H	647	704	785	866	918	1100	1175	1275	1430	1570
K	32f8	32f8	40f8	40f8	40f8	50f8	50f8	50f8	60f8	60f8

UNI PN 16 Tab. 11

D	460	520	580	640	715	840	910	1025	1125	1255
P	410	470	515	585	650	770	840	950	1050	1170
f	25	25	30	30	33	36	36	39	39	42
N. di viti - No. of screws	12	16	16	20	20	20	24	24	28	28
viti - screws	M22	M22	M27	M27	M30	M33	M33	M36	M36	M39

ANSI 150 Tab. 12

D	482,6	533,4	596,9	635	698,5	812,8	927,1	1060,4	1168,4	-
P	431,8	476,2	539,7	577,8	635	749,3	863,6	977,9	1085,5	-
f	25,4	28,6	28,6	31,7	31,7	34,9	34,9	41,3	41,3	-
N. di viti - No. of screws	12	12	16	16	20	20	28	28	32	-
viti - screws	M22	M27	M27	M30	M30	M33	M33	M39	M39	-

PESO - WEIGHT

Kgf	69	83	137	184	215	480	534	648	-	-
-----	----	----	-----	-----	-----	-----	-----	-----	---	---

I dati sono indicativi e non impegnativi. Ci riserviamo di apportare eventuali modifiche senza preavviso.
The data are not binding. We reserve the right to make modification without prior notice.