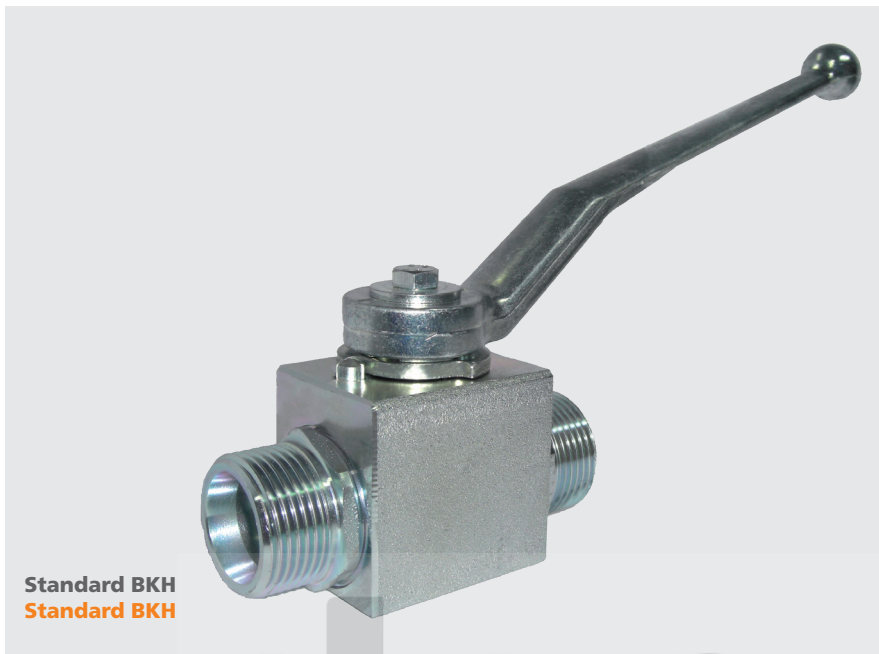


Ball valves block-type



Standard BKH
Standard BKH

Größen: DN04 bis DN25

Gehäuse: FSt-PI, Automatenstahl, S355J2G3

Kugel + Schaltwelle: Automatenstahl, Edelstahl (1.4571/316Ti)

Dichtungen: Kunststoff, Metall

Anschlüsse:

Zölliges Gewinde, NPT Gewinde, Schneidringverschraubung leichte und schwere Reihe, UNC/UNF-Einschraubgewinde, Schottverschraubung, Schweißenden und -kegel, Steckmuffen und -nippel

Druckstufen:

bis PN500 (Maßtabelle beachten)

Einsatzbereiche:

Baumaschinenhydraulik, Landmaschinenhydraulik, Mobilhydraulik, Bergbau, Gasindustrie (Dichtungs- und Gehäusewerkstoffe zum Teil angepasst an den Anwendungsfall!)

Betriebstemperatur:

Standard: -20°C bis +60°C

Oberflächen:

Brüniert, chrom-6-frei, lackiert

Sonderausführungen auf Anfrage!

- Abschließvorrichtung
- Antriebe
- Bodenplatten
- Befestigungsbohrungen
- Endschalter
- Kombinationen
- Rasterungen
- Sonderwerkstoffe

Dimensions: DN04 to DN25

body: FSt-PI, free cutting steel, S355J2G3
ball + stem: free cutting steel, stainless steel (1.4571/316Ti)

sealing: plastics, metal

Adapter:

BSP thread, NPT thread, compression fitting light and heavy series, UNC/UNF female thread, bulkhead connection, welding end and welding taper, plug-in socket and plug nipple

Pressure range:

up to PN500 (note table of dimensions)

Field of application:

hydraulics, particularly in construction industry and agricultural machinery, mining industry and gas industry (Material of seals and body adapted to application!)

Temperature range:

standard: -20°C to +60°C (-4 to +140°F)

Surface:

black oxide finishing, chrome-VI-free, varnished

Special equipment on request!

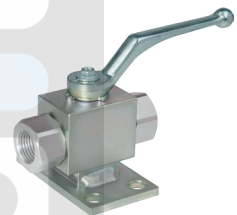
- locking device
- actuators
- base plate
- mounting holes
- position switches
- combinations
- detent kits
- special materials



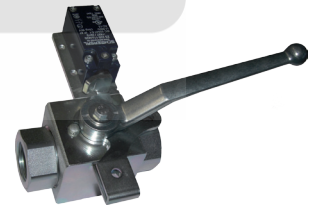
BKH mit Antrieb
BKH with actuator



BKH Kombination
BKH combination



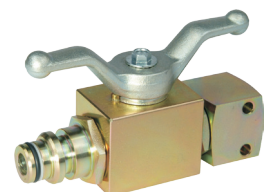
BKH mit Bodenplatte
BKH with base plate



BKH mit Abschließvorrichtung und Endschalter
BKH with locking device and position switch

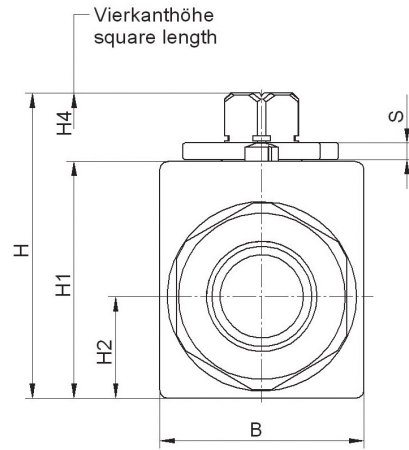
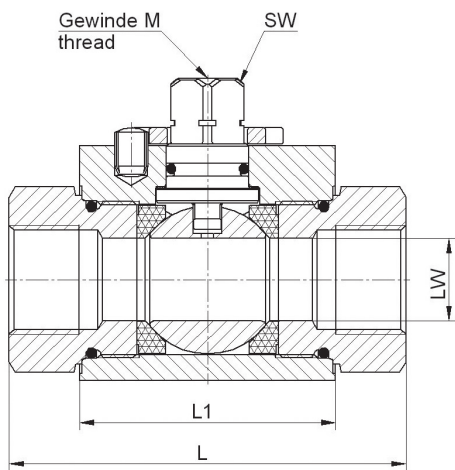


BKH mit Befestigungsbohrungen
BKH with mounting holes



BBKH MD-N
BBKH MD-N

Body dimensions



DN mm	LW mm	PN ¹⁾ bar	L1 mm	B mm	H mm	H1 mm	H2 mm	H4 mm	SW mm	M	S mm
4	Ø 5	500	36,2	26	43,4	32	12,8	11	9	M5	3
6	Ø 6	500	36,2	26	43,4	32	12,8	11	9	M5	3
8	Ø 8	500	36,2	26	43,4	32	12,8	11	9	M5	3
10	Ø 10	500	43,2	32	49,2	38	16,25	10,9	9	M5	3
13	Ø 13	500	48,2	35	51,2	40	17,25	10,9	9	M5	3
16	Ø 15	500	48,2	38	61,9	46	18,7	15,5	12	M6	3,5
20	Ø 20	400	62,2	49	73,4	57	24,5	16	14	M6	4
25	Ø 24	350	66,2	54	76,6	60	26,5	16	14	M6	4

¹⁾ Max. zul. PN und Anzugsdrehmoment sind den Angaben der Rohrverschraubungshersteller zu entnehmen. • Abmessungen gelten für Werkstoff FSt-PI und Automatenstahl, Gehäuse aus S355J2G3 haben abweichende Maße. • Druckabschläge entspr. Einsatzbereich/Werkstoffen sind zu beachten. • Maßänderungen vorbehalten.

¹⁾ • For PN max. and tightening torque see data of the compression fitting manufacturer. • Dimensions apply for FSt-PI and free cutting steel, dimensions of S355J2G3 bodies are different. • Reduced press. rating must be taken into consideration acc. to application and materials. • Dimensions subject to change without notice

Bestellbeispiel

Order example

Serie 040	Anschluss ³⁾	Nennweite	Werkstoff ⁴⁾	Zubehör / Sonder ⁴⁾ siehe Rubrik Zubehör
Series 040	Connection ³⁾	Nominal size	Material ⁴⁾	Equipment / specials ⁴⁾ see category equipment
BKH	165	13	1123 1	BoDg

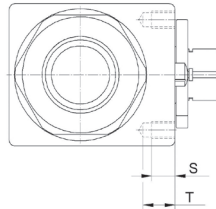
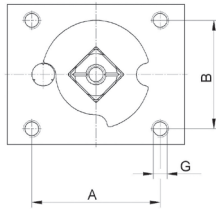
³⁾ Anschlüsse der linken und rechten Seite beliebig kombinierbar
left and right side connectors can be used in any combination

⁴⁾ Gerne helfen wir ihnen bei der Auswahl der geeigneten Werkstoffe und Sonderausstattungen weiter.
We would be glad helping you to choose proper material and equipment.

Please tell us pressure, temperature and medium of your application!

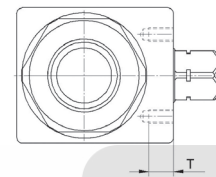
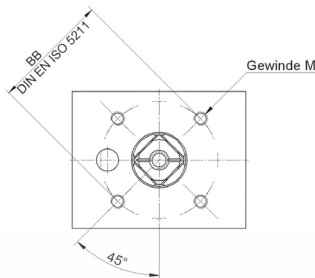
Mounting holes for BKH

DN mm	A mm	B mm	G	S mm	T mm
10	34	24	M6	8	11
13	34	24	M6	8	11
16	34	24	M6	8	11
20	45	38	M6	8	11
25	45	38	M6	8	11



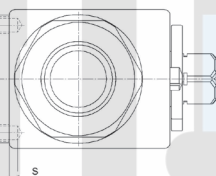
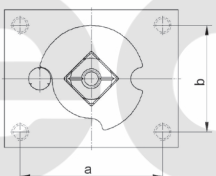
BoSt:
Schalttafeleinbau
panel mounting

DN mm	BB mm	ISO	M	T mm
10	∅ 36	F03	M5	7,5
13	∅ 36	F03	M5	7,5
16	∅ 36	F03	M5	7,5
20	∅ 42	F04	M5	9
25	∅ 50	F05	M6	9



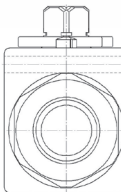
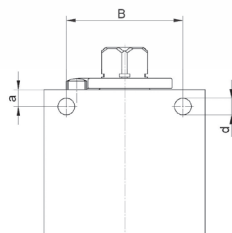
BofA:
Gewindebohrung
ISO 5211
tapped holes
ISO 5211

DN mm	a mm	b mm	d	t mm	s mm
4-8	24	20	M6	—	6
10	34	24	M5	7,5	6,5
13	38	27	M6	7	6,5
16	38	27	M6	7	7
20	51	39	M6	11	8
25	52	44	M6	8	6



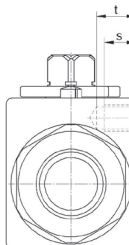
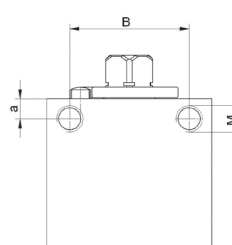
Bo4Bo:
Gewindebohrung im
Boden mit zusätzlicher
Bodenplatte
tapped holes at bottom
with additional plate

DN mm	B mm	a mm	d mm
4-8	26	5	∅ 4,5
10	32	5	∅ 6,5
13	37,5	4,8	∅ 6,5
16	37,5	5	∅ 6,5
20	45	6,5	∅ 6,5
25	55	6	∅ 6,7



BoDg:
Seitliche
Durchgangsbohrungen
through-bore holes
on the side

DN mm	B mm	a mm	M	s mm	t mm
4-8	24	6	M6	6,5	9
10	32	5,5	M6	7	10
13	36	6	M6	8,5	11
16	32	8	M6	7	10,5
20	45	7,5	M10	12	15
25	45	7,5	M10	12	15



BoGb:
Seitliche
Gewindebohrungen
tapped holes
on the side

Kombinationen und Kugelhähne mit Bodenplatten finden sie im Kapitel Sonderausführungen

Ball valves with mounting plate or as combination, see chapter special types.

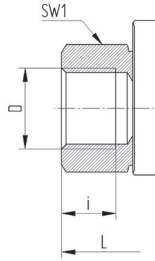
Please discuss your demand with us! We are happy to help you finding the correct hole pattern and size for your application!

Srew sockets for BKH

Anschlußart Connection

Rohrgewinde DIN/ISO 228

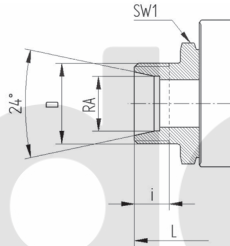
BSP female thread DIN/ISO 228



DN	LW	Gewindegröße • Bestellschlüssel Screw size • Order code	Gewindegröße bei DIN2353 Screw size for DIN2353	L	i	SW1	Gewicht Weight
mm	mm		mm	mm	mm	mm	kg
4	Ø 5	G 1/8	—	69	8	22	0,35
6	Ø 6	G 1/4	—	69	12	22	0,35
10	Ø 8	G 3/8	—	69	12	22	0,35
10	Ø 10	G 3/8	—	73	12	27	0,5
13	Ø 13	G 1/2	—	85	14	30	0,65
16	Ø 15	G 1/2	—	84	14	32	0,75
20	Ø 20	G 3/4	—	96	16	41	1,5
25	Ø 24	G 1	—	113	18	46	2
32	Ø 24	G 5/4	—	121	20	50	2,1
40	Ø 24	G 3/2	—	124	22	55	2,1

Rohrverschraubung, leichte Reihe DIN 2353 L

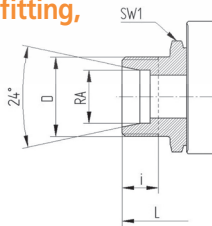
For compression fitting, light series DIN 2353 L



4	Ø 5	6L	M 12x1,5	67	7,5	22	0,3
6	Ø 6	8L	M 14x1,5	67	7,5	22	0,3
8	Ø 8	10L	M 16x1,5	71	8,5	22	0,3
10	Ø 8	12L	M 18x1,5	71	8,5	22	0,3
10	Ø 10	12L	M 18x1,5	75	8,5	27	0,5
13	Ø 10	15L	M 22x1,5	77	9,5	27	0,5
13	Ø 13	15L	M 22x1,5	84	9,5	30	0,6
16	Ø 13	18L	M 26x1,5	84	9,5	30	0,6
16	Ø 13	15L	M 22x1,5	83	9,5	32	0,75
16	Ø 15	18L	M 26x1,5	83	9,5	32	0,75
20	Ø 20	22L	M 30x2	102	12	41	1,5
25	Ø 24	28L	M 36x2	108	12	46	2
32	Ø 24	35L	M 45x2	114	13,5	50	2,1
40	Ø 24	42L	M 52x2	114	13,5	55	2,2

Rohrverschraubung, schwere Reihe DIN 2353 S

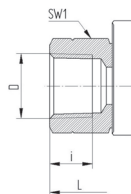
For compression fitting, heavy series DIN 2353 S



4	Ø 5	6S	M 14x1,5	71,5	9,5	22	0,35
4	Ø 5	8S	M 16x1,5	73	9,5	22	0,35
6	Ø 6	10S	M 18x1,5	73	9,5	22	0,35
8	Ø 8	12S	M 20x1,5	77	9,5	22	0,35
10	Ø 10	14S	M 22x1,5	84	11,5	27	0,5
13	Ø 13	16S	M 24x1,5	87	11,5	30	0,6
16	Ø 13	20S	M 30x2	91	13,5	30	0,65
16	Ø 13	16S	M 24x1,5	87	11,5	32	0,75
16	Ø 15	20S	M 30x2	90	13,5	32	0,75
20	Ø 20	25S	M 36x2	110	15	41	1,5
25	Ø 24	30S	M 42x2	120	17	46	2,1
32	Ø 24	38S	M 52x2	125	19	55	2,3

NPT-Innengewinde ANSI B 1.20.1

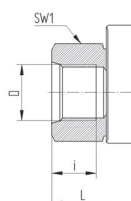
NPT female thread ANSI B 1.20.1



4	Ø 5	1/8 NPT	—	69	8	22	0,35
6	Ø 6	1/4 NPT	—	69	11,5	22	0,35
10	Ø 10	3/8 NPT	—	73	12	27	0,5
13	Ø 13	1/2 NPT	—	92	15,5	30	0,65
20	Ø 20	3/4 NPT	—	97	16	41	1,5
25	Ø 24	1 NPT	—	113	19	46	2
32	Ø 24	5/4 NPT	—	131	19,5	50	2,1
40	Ø 24	3/2 NPT	—	139	19,5	55	2,3

UN/UNF-Einschraub- gewinde SAE J514

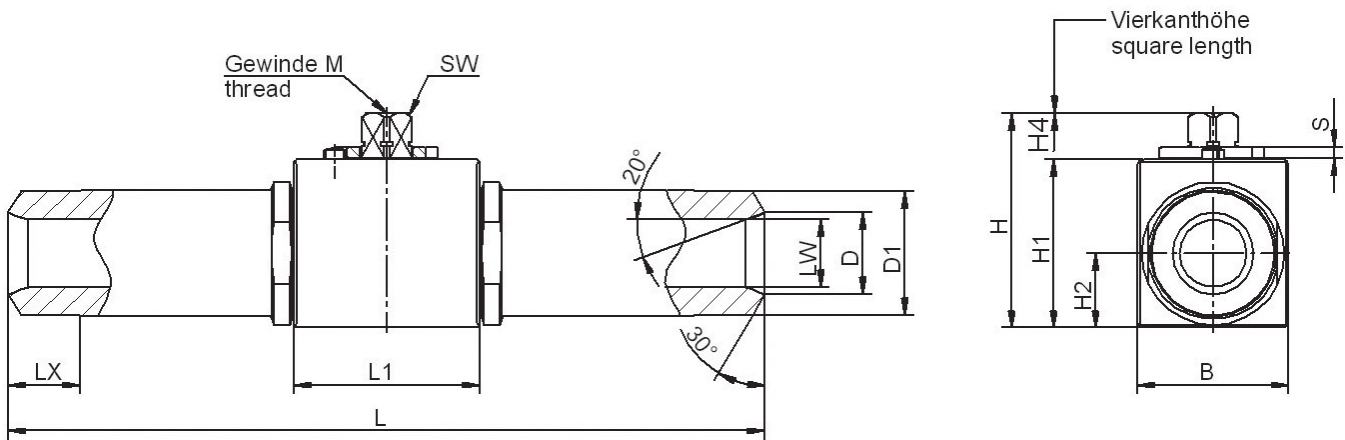
UN/UNF female thread SAE J514



6	Ø 6	7/16-20 UNF-2B	—	69	11,5	22	0,35
10	Ø 10	9/16-18 UNF-2B	—	75	12,7	27	0,5
13	Ø 13	3/4-16 UNF-2B	—	85	14,3	30	0,65
16	Ø 15	7/8-14 UNF-2B	—	84	16,7	32	0,75
20	Ø 20	1 1/16-12 UN-2B	—	96	19	41	1,5
25	Ø 24	1 5/16-12 UN-2B	—	114	19	46	2
32	Ø 24	1 3/4-12 UN-2B	—	122	19	50	2,2
40	Ø 24	1 7/8-12 UN-2B	—	128	19	60	2,4

Sonderstutzen mit zölligem Außengewinde, metrischem Innen- oder Außengewinde sowie Schottverschraubungen auf Anfrage!
Special connections with imperial male thread, metric female or male threads, as well as bulkhead connections on request!

Butt welding ends for ABKH



DIN 3239 Teil 1 Form 2

DN mm	LW mm	PN bar	D mm	D1 mm	LX mm	L mm	L1 mm	B mm	H mm	H1 mm	H2 mm	H4 mm	SW mm	M	S mm
10	Ø 10	16-100 / 160	Ø 13	Ø 18	>15	270	43,2	32	49,2	38	16,25	10,9	9	M5	3
10	Ø 10	250	Ø 12	Ø 18	>15	270	43,2	32	49,2	38	16,25	10,9	9	M5	3
10	Ø 10	320	Ø 12	Ø 18	>15	270	43,2	32	49,2	38	16,25	10,9	9	M5	3
10	Ø 10	400	Ø 10	Ø 18	>15	270	43,2	32	49,2	38	16,25	10,9	9	M5	3
16	Ø 15	16-100 / 160	Ø 17	Ø 22	>15	270	48,2	38	61,9	46	18,7	15,5	12	M6	3,5
16	Ø 15	250	Ø 16	Ø 22	>15	270	48,2	38	61,9	46	18,7	15,5	12	M6	3,5
16	Ø 15	320	Ø 15	Ø 22	>15	270	48,2	38	61,9	46	18,7	15,5	12	M6	3,5
16	Ø 15	400	Ø 17	Ø 28	>15	270	48,2	38	61,9	46	18,7	15,5	12	M6	3,5
20	Ø 20	16-100	Ø 22	Ø 28	>15	270	62,2	49	73,4	57	24,5	16	14	M6	4
25	Ø 24	16-100	Ø 28,5	Ø 34	>15	270	66,2	54	76,6	60	26,5	16	14	M6	4
25	Ø 24	160	Ø 27	Ø 34	>15	270	66,2	54	76,6	60	26,5	16	14	M6	4
25	Ø 24	250	Ø 26,5	Ø 35	>15	270	66,2	54	76,6	60	26,5	16	14	M6	4
25	Ø 24	320	Ø 24	Ø 35	>15	270	66,2	54	76,6	60	26,5	16	14	M6	4
25	Ø 24	400	Ø 29	Ø 44	>15	270	66,2	54	76,6	60	26,5	16	14	M6	4

- Abmessungen gelten für Werkstoff FSt-PI und Automatenstahl, Gehäuse aus S355J2G3 haben abweichende Maße. • Andere Baulängen auf Anfrage
- Druckabschläge entsprechend Einsatzbereich/Werkstoffen sind zu beachten. • Maßänderungen vorbehalten.
- Dimensions apply for FSt-PI and free cutting steel, dimensions of S355J2G3 bodies are different. • Other face to face dimensions on request
- Reduced pressure ratings must be taken into consideration according to applications and materials. • Dimensions subject to change without notice.



Rohrabmessungen angeben! • Andere Anschweißenden auf Anfrage.
Specify the tube dimensions! • Other welding ends on request.



Bestellbeispiel

Order example

Serie 810	Nennweite	Druckstufe	Werkstoff ²⁾	Ausführung	Zubehör / Sonder ²⁾ siehe Rubrik Zubehör
Series 810	Nominal size	Pressure rating	Material ²⁾	Connection type	Equipment / specials ²⁾ see category equipment
ABKH	16	PN250	1123 1	BW	BoDg

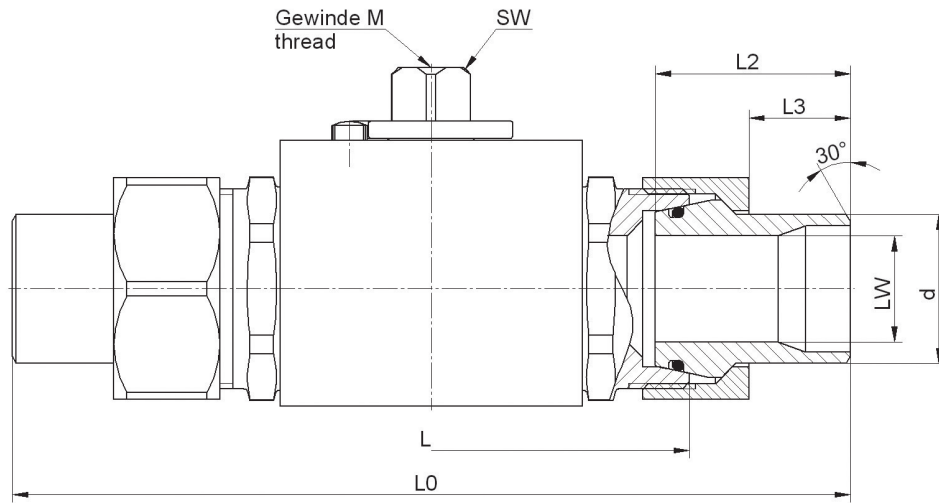
²⁾ Gerne helfen wir Ihnen bei der Auswahl der geeigneten Werkstoffe und Sonderausstattungen weiter.

²⁾ We would be glad helping you to choose proper material and equipment.

Bitte geben sie uns Auskunft über Druck, Temperatur und Medium ihrer Anwendung!

Please tell us pressure, temperature and medium of your application!

Welding for ABKH



Rohrverschraubung, leichte Reihe

DIN 2353 L

For compression fitting,
light series
DIN 2353 L

DN mm	LW mm	Gewindegröße / Bestellbezeichnung Thread size / order code	L0 ±2 mm	L ±2 mm	L2 mm	L3 mm	d mm	Rohr Pipe mm
6	Ø 4	8L + SK	126	76	30,5	17	Ø 8	8x1
8	Ø 6	10L + SK	128	76	32	17	Ø 10	10x1
10	Ø 7,5	12L + SK	132	80	32	17	Ø 12	12x1,5
13	Ø 10	15L + SK	152	96	34	17,5	Ø 15	15x1,5
16	Ø 13	18L + SK	149	90	35,5	18	Ø 18	18x1,5
20	Ø 17	22L + SK	174	110	38	19	Ø 22	22x2
25	Ø 23	28L + SK	190	120	41	20,5	Ø 28	28x2
32	Ø 24	35L + SK	208	130	47	24,5	Ø 35	35x2
40	Ø 24	42L + SK	208	130	47	24,5	Ø 42	42x3

Rohrverschraubung, schwere Reihe

DIN 2353 S

For compression fitting,
heavy series
DIN 2353 S

6	Ø 6	10S + SK	128	76	32	15,5	Ø 10	10x1,5
8	Ø 7,5	12S + SK	128	76	32	15,5	Ø 12	12x2
10	Ø 8	14S + SK	144	80	38	18,5	Ø 14	14x2
13	Ø 10	16S + SK	160	96	38	19	Ø 16	16x2
16	Ø 13	20S + SK	163	90	44	22	Ø 20	20x2,5
20	Ø 16	25S + SK	193	110	49	24,5	Ø 25	25x3
25	Ø 24	30S + SK	208	120	52	26,5	Ø 30	30x3
32	Ø 24	38S + SK	227	130	56,5	28	Ø 38	38x4



Rohrabmessungen angeben! • Andere Anschweißenden auf Anfrage.
Specify the tube dimensions! • Other welding ends on request.



Bestellbeispiel Order example

Serie 810	Anschluss	Anschluss	Anschluss	Zubehör / Sonder ¹⁾ siehe Rubrik Zubehör
Series 810	Connection	Nominal size	Material ¹⁾	Equipment / specials ¹⁾ see category equipment
ABKH	16S + SK	13	1123 1	BoDg

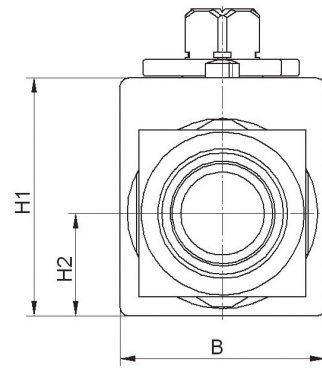
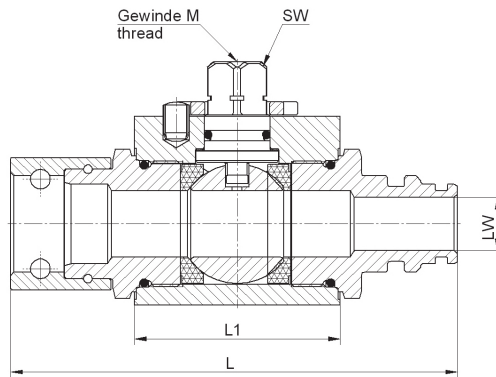
²⁾ Gerne helfen wir ihnen bei der Auswahl der geeigneten Werkstoffe und Sonderausstattungen weiter.

²⁾ We would be glad helping you to choose proper material and equipment.

Bitte geben sie uns Auskunft über Druck, Temperatur und Medium ihrer Anwendung!

Please tell us pressure, temperature and medium of your application!

BKH for mining industry -> BBKH, DIN 20043



BBKH : Bergbau Kugelhähne Ball valves for mining industry

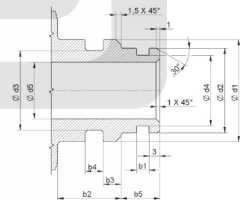
DN Schlauch • Hose mm	DN Kugelh. • Ball valve mm	LW mm	PN ¹⁾ bar	L Steckmuffe-Steckmuffe • Female-Female (MD-MD) mm	L Steckmuffe-Stecknippel • Female-Male (MD-N) mm	B mm	H1 mm	H2 mm	SW mm	M
10	10	Ø 9	500	120	116	30	40	15	10	M6
12	13	Ø 10	500	119	116	30	40	15	10	M6
19	20	Ø 16	350	140	136	40	50	21	10	M6
25	25	Ø 24	350	151	151	60	60	26,5	14	M6

¹⁾ Max. zul. PN und Anzugsdrehmoment sind den Angaben der Rohrverschraubungshersteller zu entnehmen.
• Druckabschläge entspr. Einsatzbereich/Werkstoffen sind zu beachten. • Maßänderungen vorbehalten.

¹⁾ For PN max. and tightening torque see data of the compression fitting manufacturer. • Reduced press. rating must be taken into consideration acc. to application and materials. • Dimensions subject to change without notice.

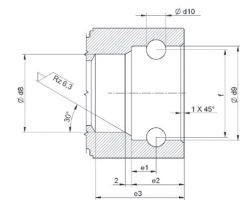
N : Stecknippel • Male connector

DN Schlauch Hose mm	DN Kugelh. Ball valve mm	b1 mm	b2 mm	b3 mm	b4 mm	b5 mm	d1 mm	d2 mm	d3 mm	d4 mm	d5 mm
10	10	3,1	18	5	5,1	11	Ø 20	Ø 14	Ø 13,5	Ø 10,8	Ø 7
12	13	3,6	18	5	5,1	11	Ø 24	Ø 18	Ø 17,5	Ø 14	Ø 10
19	20	3,6	18	5	5,1	11	Ø 29	Ø 24	Ø 22,5	Ø 20	Ø 16
25	25	3,6	24	6	7,1	11	Ø 39	Ø 31	Ø 29	Ø 27	Ø 20



MD : Steckmuffe • Female connector

DN Schlauch Hose mm	DN Kugelh. Ball valve mm	d8 mm	d9 mm	d10 mm	e1 mm	e2 mm	e3 mm	f mm
10	10	Ø 14	Ø 20	Ø 6	7	15	27	18
12	13	Ø 18	Ø 24	Ø 6	7	15	27	22
19	20	Ø 24	Ø 29	Ø 6	7	15	27	27
25	25	Ø 31	Ø 39	Ø 8,5	9	20	33	36



Bergbauhähne werden standardmäßig mit Flügelgriffen ausgestattet.
Ball valves for mining industry are standardly equipped with wing handles.

Bestellbeispiel

Order example

Serie 040	Anschluss ²⁾	Nennweite	Werkstoff ³⁾
Series 040	Connection ²⁾	Nominal size	Material ³⁾
BBKH	MD-N	20	11231

²⁾ Anschlüsse der linken und rechten Seite beliebig kombinierbar • left and right side connectors can be used in any combination

³⁾

Bitte geben sie uns Auskunft über Druck, Temperatur und Medium ihrer Anwendung!

Please tell us pressure, temperature and medium of your application!